

**STOLL**



**NEXT  
GENERATION  
AV PROFILINE**



**ENKELT OCH ENKELT. KRAFTFULL. TILLFÖRLITLIG.  
DEN NYA GENERATIONENS HJÄLTAR.  
FÖR JORDBRUK ÄR PASSION.**

Beakta absolut den korrekta allokeringen av vipparmen till den på traktorn monterade konsolen, informationer i monteringsanvisningen i punkt (...)





**HOME**

**OF QUALITY**









**FULL**  
**KRAFT**  
**..FRÅN**  
**BÖRJAN**



# TOPPRESTANDA. MADE IN GERMANY.

Vår intelligenta konstruktion erbjuder dig  
en mängd komfort exklusivt från STOLL.

Den tyska ingenjörskonsten är världsberömd för sin höga kvalitet, kapacitet och tillförlitlighet. Därför utvecklar vi alla STOLL-frontlastare i Tyskland med just dessa värdegrunder i minnet. Frontlastarna förenar toppmodern teknik med innovativa lösningar. – Det är vad vi anser vara en tysk kvalitetsprodukt.

Upplev själv den fulla kraften hos STOLL ProfiLine Next Generation. Optimal kapacitet inom alla områden innebär lyftkraft och lyfthöjd, stabilitet och lastningshastighet av bästa kvalitet. Och tillbehören som kan väljas separat till ProfiLine Next Generation uppfyller de krav som ställs av jordbrukare och egenföretagare på bästa sätt. Äkta proffs för proffs.

## FULL KRAFT – MAXIMAL STABIL KONSTRUKTION.

- ✓ Frontlastarna i serien ProfiLine FZ är tillverkade av finkornstål – Fördel: Högsta stabilitet med maximal vridstyvhet samtidigt.
- ✓ Lastarmarna har böjts av ett enda stycke stål – styrstagen är inbyggda liggande inuti armen. Samtliga hydraulledningarna sitter under lastarmen där de är väl skyddade, men ändå fritt åtkomliga.
- ✓ Kinematik för hela lastarmkroppen anpassad till moderna traktorer. Detta resulterar i en optimal placering av lastarmen för att avlasta framaxeln och bästa möjliga spelrum för styrvinkel och axelns svängbana.
- ✓ För att undvika att regelbundet erfordrar byte av slangledningarna kring lastarmarna i enlighet med DIN 20066 använder vi slitagefria hydraulrör av stål i detta område.





## PÅBYGGNADSDELAR FRÅN STOLL – LÄGRE TRAKTORBELASTNING OCH EXAKTARE INPASSNING.

- ✓ Påbyggnadsdelarna är perfekt anpassade för montering på alla vanliga traktorer – alla traktormodeller anpassas separat för detta av STOLL:s konstruktörer.
- ✓ Lägre belastning på framaxeln tack vare påbyggnadsdelarnas optimala placering nära förarhytten. Hierdurch verschiebt sich der Schwerpunkt des gesamten Frontladers zum Schwerpunkt des Traktors.
- ✓ Det innebär att vindrutan ofta bara kan öppnas om det finns en STOLL-påbyggnadsdel monterad.
- ✓ Påbyggnadsdelarna passar perfekt tack vare anpassningen till traktormodellen.

## Z-KINEMATIK – FRI SIKT OCH HÖG KAPACITET.

- ✓ Den mekaniska parallellföringens stänger är inbyggda i lastarmen och utgör Z-kinematikens grundval.
- ✓ Det ger föraren fri sikt. Det finns inga delar ovanför lastarmen som skymmer sikten. Fler fördelar: Frontlastaren kan dessutom monteras närmare förarhytten – det innebär: Lägre traktorbelastning tack vare optimalt placerade påbyggnadsdelar.
- ✓ Frontlastare med Z-kinematik har ännu bättre lyftkraft och draghållfasthet. Ingen lyftkraft går förlorad.



**1** Bredda lagerbussningar på rörliga komponenter med smörjställen som är lättåtkomliga från utsidan.

**ENDAST HOS STOLL. MER ÄR INTE MÖJLIGT.**

- ✓ 40 mm stiftdiameter från den största till den minsta lastaren.
- ✓ 45 mm stiftdiameter vid Z-kinematikens övre vridpunkt.
- ✓ 50 mm stiftdiameter vid den bakre lastarmens vridpunkt.

**2** Montering och demontering på bara två minuter med STOLL:s beprövade inkörningssystem.

**3** Alla hydraulledningar ligger under lastarmen – ger ett gott skydd och fri sikt.

**4** Dubbelverkande lyftcylinder ger en mycket hög lyftkapacitet.

**5** Z-kinematiker ger fri överblick över redskapet och ännu högre lyftkraft.

**6** Optimalt placerat tvärrör – för bästa sikt och som skydd för de främre hydraulledningarna.

**7** Säkert och pålitligt avställningssystem som är enkelt att använda – helt utan verktyg.

**8** Euro-snabbkopplingsram med halvautomatiskt eller elektrohydrauliskt lås för montering av redskap på några sekunder.





Bästa kapacitet när det gäller lyftkraft och lyfthöjd. Toppresultat för stabilitet och lastningshastighet. Bekväm manövrering: ProfiLine Next Generation har utvecklats speciellt för att tillgodosätta behoven hos riktiga proffs.

# MÅTTET ALLA FRONTLASTARE MÄTS EFTER.

Klass på gården. Stora traktorer är på frammarsch. STOLL erbjuder naturligtvis en passande frontlastare även till dessa traktorer. Vår ProfiLine Next Generation klarar tuffaste tester. Frontlastarens mångsidighet är en legend. Den är vår stolthet.

## ÖVERTALANDE FÖRDELAR FÖR DIG.

- ✓ Frontlastarens olika modeller passar perfekt till traktorer från 50 till över 300 hästkrafter.
- ✓ Finkornigt stål av bästa kvalitet för en frontlastare med hög vridstyvhet och stabilitet.
- ✓ Imponerande höga värden för lyftkraft och lyfthöjd.
- ✓ Z-kinematiken och tvärörets optimala placering ger föraren bästa sikt över redskapet.
- ✓ Det behövs bara en skruvmejsel för att komma åt ledningarna vid underhåll.
- ✓ Bästa tillvalsutrustning för ett ännu effektivare arbete: Return-to-Level, snabbtömning och efterfyllningsfunktion.
- ✓ Re-scooping funktion serie.
- ✓ Beroende på vald frontlastarmodell finns det snabbkopplingsramar för andra kopplingssystem – STOLL ger full flexibilitet.



## KLAPPAT OCH KLART!

Det tar bara få handgrepp för att montera och demontera STOLL-frontlastare. Tack vare lastarmstöd som kan manövreras utan verktyg och hydraulanslutningen som kopplas under tryck.

# GENERATIONS- MIRAKEL. INKÖRNINGSSYSTEM.



I tre decennier har du bekvämt kunnat montera din STOLL-frontlastare på traktorn. Nämligen med Drive-in-funktionen. Vi har ständigt vidareutvecklat och STOLL-inkörningssystemet och optimerat dess funktioner. Den goda nyheten: Trots alla förbättringar är det en sak som konsekvent har varit densamma under 30 år: inkörningsprincipen.

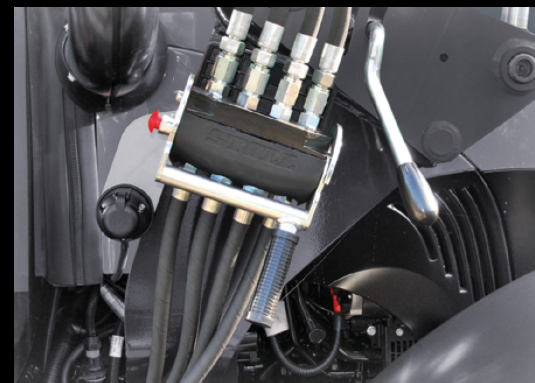
För att vi tror på dess fördelar för dig. Eftersom även din nya frontlastare passar perfekt till vår beprövade konsol. Systemet hör idag till en frontlastares grundläggande utrustning.

Pålitlig och används mer än 1/4 miljoner gånger. För övrigt uppfunnet av STOLL. Originalet från STOLL. Lofjala i generationer.

## KLAR ATT ANVÄNDA PÅ MINDRE ÄN TVÅ MINUTER.



**1** När du kör in frontlastaren mot påbyggnadsdelen glider den framåt tills spärrbulten rör vid glidskenans övre del.



**2** Med Hydro-fix ansluts alla hydraulledningar till traktorn på en gång. Frontlastaren lyfts upp något så att spärrbulten fixeras i glidskenans fångkrok.



**3** Spärrspaken trycks ner och frontlastaren är ordentligt fixerad på påbyggnadsdelen. Därefter lyfts frontlastaren ytterligare en bit.



**4** Lastarmstöden kan fällas in och ut utan verktyg.







# OPTIMERAD KINEMATIK. FRI SIKT.

## MODERN DESIGN OCH HÖGSTA MÖJLIGA KVALITET.

Stig in och kör iväg med fri sikt! Behåll överblicken över hela fältet eller över bilarnas tak. Den finkorniga stålkonstruktionen ger en särskilt modern design. Dessutom är alla ledningar och rör i STOLL:s frontlastare placerade så att de inte begränsar förarens sikt. Tack vare Z-kinematiken är den mekaniska parallellföringens stänger inbyggda i lastarmen och Comfort-Drive-systemets hydraulackumulator sitter i det perfekt placerade tvärröret.

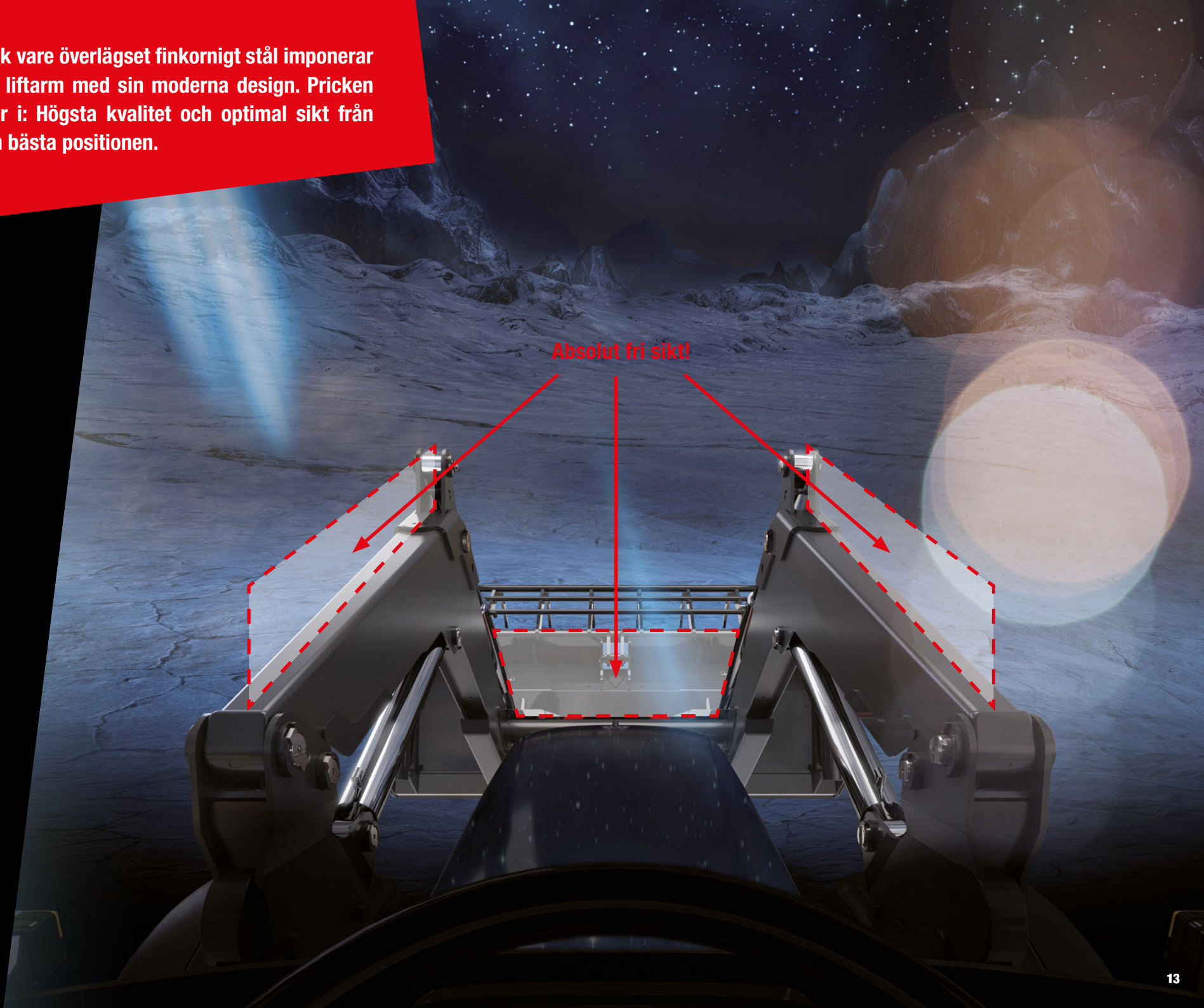
### Perfekt sikt för föraren har smarta fördelar:

Föraren ser allt som händer omkring traktorn. Han eller hon kan arbeta mer precist och lätt. Precision på grund av säkerhet.



Tack vare överlägset finkornigt stål imponerar vår liftarm med sin moderna design. Pricken över i: Högsta kvalitet och optimal sikt från den bästa positionen.

Absolut fri sikt!





# STÄRKER DIN RYGG.

## BEHAGLIG KÖRNING ÄVEN I OJÄMN TERRÄNG – TACK VARE DÄMPNINGSSYSTEMET COMFORT-DRIVE.

- ✓ På vägar eller fält: Comfort-Drive dämpar behagligt alla ojämnheter i terrängen.
- ✓ Denna extrafunktion minskar slagbelastning på lastare och redskap – ett plus: det skonar fordonet. Även förarens rygg är tacksam.
- ✓ Bra att veta: Eftersom den hydrauliska ackumulatorn som används i denna process är installerad i liftarmens tvärgående rör finns det inget visuellt hinder från externa delar. Fri sikt är frihet.
- ✓ Facit: Comfort-Drive är en avancerad lösning från STOLL.

## SÅ HÄR FUNGERAR COMFORT-DRIVE.

En kolvackumulator är inbyggd i frontlastarens tvärrör, just ovanför det centrala hydraulblocket. Den innehåller dels olja och dels kväve. Vibrationer som uppstår under körning dämpas här genom att kvävet komprimeras med hjälp av oljetrycket.

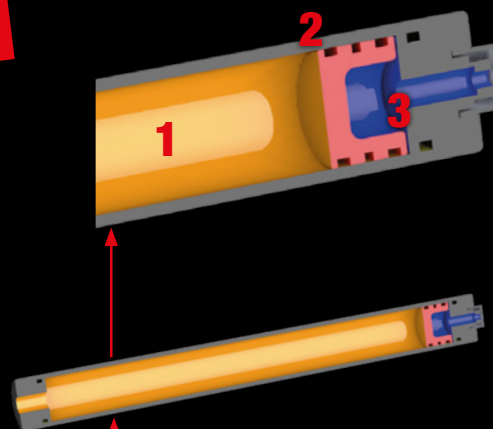
## FÖRDELAR.

- ✓ Comfort-Drive är ett synnerligen stabilt och effektivt system för dagligt bruk.
- ✓ Den nya placeringen av växelspaken (ny: vänster sida av liftarmen) sparar gångsträcka och tid.

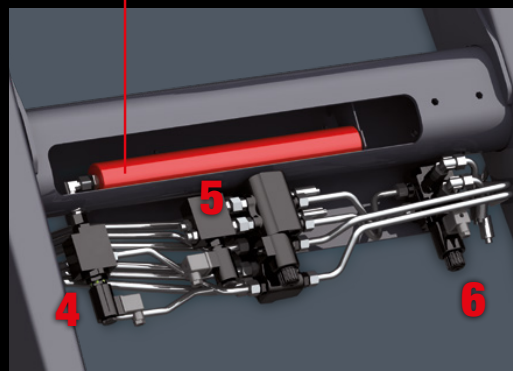




Extrafunktionen Comfort-Drive minskar slagbelastning på lastare och redskap – Resultat: Både människa och maskin skonas. Tack, tekniken!

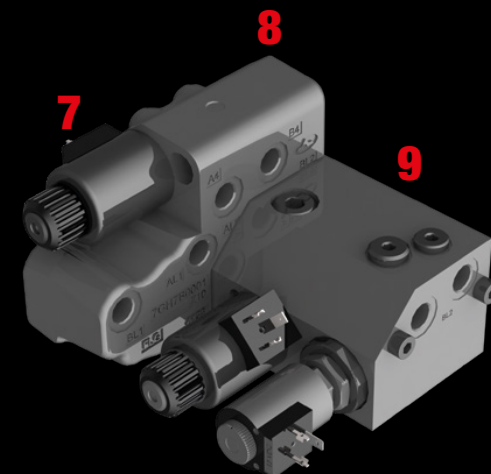


Kolvackumulator för svängningsdämpning COMFORT-DRIVE inuti tvärröret.



NYHET:  
Växelspaken på vänster sida av liftarmen.

- 1** Olja
- 2** Kolvackumulatorn står vid ändstopp
- 3** Kväve
- 4** Mek. eller elektro-hydr. spärrventil för COMFORT-DRIVE
- 5** Elektro. hydr. redskapslås
- 6** 4:e hydraulfunktion
- 7** 3:e hydraulfunktion
- 8** Centralt hydraulblock
- 9** Påbyggnadsblock





# INTELLIGENT

# HUSHÅLLNING



Manuell eller automatisk. Vår teknik arbetar alltid för människor, med människor. Och det är du som har kontrollen.





# FRAMTIDEN. FUNKTIONER.

RETURN TO DIG

PARALLEL MOTION CONTROL

WORK AREA RESTRICTION

RETURN TO PARALLEL

PAYLOAD WEIGHING

ELECTRONIC CUSHIONING

(automatiskt hastighetsberoende)



# ALLT UNDER KONTROLL.

Ergonomiskt utformade och lättmanövrerade – ha grepp om allt med STOLL:s styrenheter. Det finns många önskemål om styrningen. Vissa förare vill arbeta manuellt och själva styra, andra föredrar att styra med automatiska funktioner. Våra praktiska STOLL-modeller erbjuder skräddarsydda funktioner för alla önskemål. Hitta din favoritkandidat.



## BASE CONTROL.

- ✓ Hög användarvänlighet med exakt och säker lastarstyrning.
- ✓ Integrerad tryckbrytare för extrafunktioner.
- ✓ Fem basfunktioner: lyfta, sänka, skovla, tömma, flytläge.
- ✓ Spärrfunktion för körning på väg.



## PRO CONTROL.

- ✓ Lastaren manövreras helt elektriskt och därmed mycket enkelt och bekvämt.
- ✓ Sex basfunktioner: lyfta, sänka, skovla, tömma, flytläge, flytläge för redskap.
- ✓ Membranknappar för extrafunktioner (snabbtömning, 3:e/4:e funktion, spärrfunktion för körning på väg, redskapslås, Comfort-Drive och halverad hastighet).



## TRAC CONTROL.

- ✓ Frontlastaren manövreras med traktorns proportional-enspaks-styrning.
- ✓ Den ergonomiska Trac Control ersätter då traktorns original-styrspak utan tryckknapp för el-funktionerna.
- ✓ Fem basfunktioner: lyfta, sänka, skovla, tömma, flytläge.



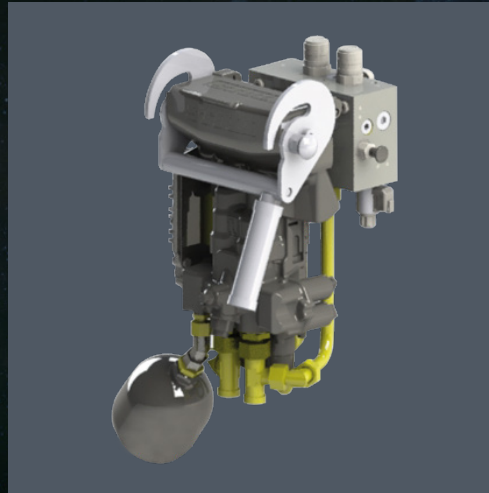
# REAL<sup>3</sup>.

## DEN VERKLIGA 3. STYRKRETSEN.

- ✓ Med hydraulventilen „Real<sup>3</sup>“, som finns tillgänglig förutom STOLL-hydraulventilen (EWMS), har kunden en funktion tillgänglig för att manövrera den andra styrkretsen (skopa / tömma verktyget) och den tredje styrkretsen (öppna / stänga den övre griparen) samtidigt att kunna.
- ✓ Denna tilläggsfunktion möjliggör en bekvämare och „mjukare“ manövrering av frontlastaren, vilket också sparar arbetstid.
- ✓ Denna „riktiga, tredje funktion“ (Real<sup>3</sup>) manövreras med de två knapparna på joysticken eller manöverspaken på frontlastaren.
- ✓ Funktionen „Real<sup>3</sup>“ är tillgänglig för alla vanliga hydrauliska system (öppen mitt, lastavkänning) samt mekaniska och elektrohydrauliska frontlastare och centrala axelventiler.
- ✓ Egen tryckavlastning för enklare koppling av slangledningarna.
- ✓ Separat och flexibel installation på traktor är också möjlig.
- ✓ Speciellt anpassade rör för ProfilLine Next Generation-serien.



Rörläggning för REAL3<sup>rd</sup>



EHS + REAL3<sup>rd</sup> inkl. 4 Hydro-Fix



REAL3<sup>rd</sup> med standardhydraulik inklusive 4 Hydro-Fix



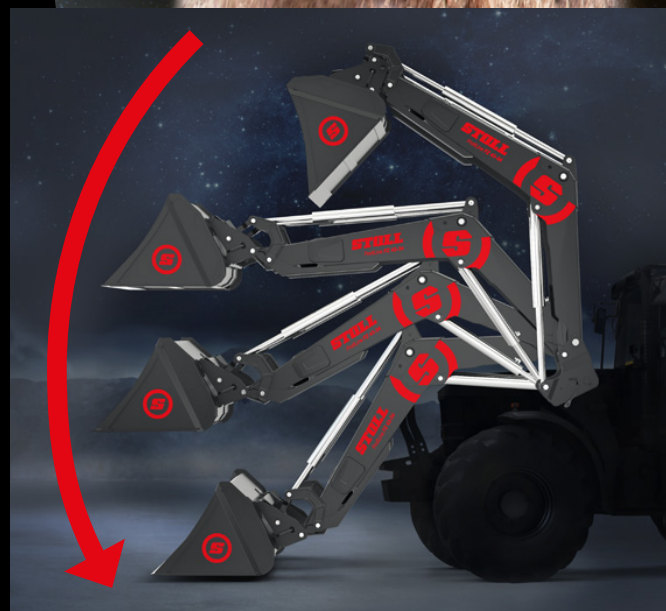
REAL3<sup>rd</sup> via traktorns egna ventiler



# RTL. RETURN- TO-LEVEL.

## BÄSTA REDSKAPSLÄGE MED ETT KNAPPTRYCK – TACK VARE RETURN-TO-LEVEL.

- ✓ Nu slipper du äntligen leta efter rätt redskapsposition. Kan du inte se redskapets läge i den lägsta positionen? Inga problem! Redskapet positionerar sig alltid tillbaka i den förinställda positionen med ett knapptryck.
- ✓ Ett knapptryck är allt som behövs för att ett redskapsläge som har ställts in tidigare alltid återtas med den inkopplingsbara nivåregleringen. Det sparar både tid och skonar dina nerver.
- ✓ Det är otroligt enkelt och fungerar mekaniskt: lossa bara vredet, ställ in och dra åt.
- ✓ Pricken över i: Eftersom Return-to-Level är integrerad i lastarmen kan föraren alltid använda funktionen, även om han eller hon monterar frontlastaren på en annan traktor.
- ✓ Den elektriskt kopplingsbara snabbtömningen ingår seriemässigt i Return-to-Level.
- ✓ Märkbar fördel: Du lastar snabbare och effektivare med nivåregleringen och snabbtömningen.





## **HYDRO-FIX – DEN SNABBA HYDRAULKOPPLINGEN.**

- ✓ Alla hydraulledningarna kopplas och lossas snabbt med ett enkelt handgrepp.
- ✓ STOLL Hydro-Fix (rektangulär, fyrvägskoppling) kan seriemässigt kopplas till eller från under högt tryck.
- ✓ STOLL erbjuder även andra Hydro-Fix för alla vanliga traktormärken.
- ✓ Systemet skyddas mot grov smuts av den seriemässigt installerade täckmekanismen. Systemet måste alltid hållas rent för att säkerställa en felfri funktion.



## **ALLA BRYTARE PÅ SIN PLATS – TACK VARE VENTILEN.**

- ✓ Det nya ventilblocket utmärker sig genom sin kompakta konstruktion – det spar plats, sänker vikten och gör underlättat monteringen på verkstaden. Blocket har designats speciellt för arbete med frontlastare och monteras enkelt direkt under Hydro-Fix.
- ✓ Brytarna för frontlastarens extrafunktioner med Pro Control-styrspaken sitter direkt vid styrspaken.
- ✓ Ventilblocket finns både för styrsystemen Pro Control och Base Control.
- Se Kontrollenheter på sidan 18.



Och så här ser det ut i praktiken: Tack vare efterfyllningsfunktionen är en full skopa full även när den lyfts upp. Resultat: Inget material faller av, hög lastkapacitet. Systemet är lika enkelt som genialt. När du har lyft upp skoporna kan den tippas 24 grader en gång till medan frontlastaren lyfter upp den. Därigenom stannar allt på plats i skoporna.



# FRÅN DEN FULLA POTENTIALEN.

**REDSKAPET KAN FYLLAS PÅ TILL BRÄDDEN – TACK VARE STÖRSTA MÖJLIGA TIPPVINKEL OCH EFTERFYLLNINGSFUNKTION.**

- ✓ Allt stannar kvar i redskapet: inget rinner ut.
- ✓ Maximal tippvinkel: Mellan 40 och 46 grader i marknivå, upp till 63 grader underlyft med efterfyllningsfunktion.
- ✓ STOLL:s exklusiva efterfyllningsfunktion! Alltid en fylld skovel, inget material faller av.
- ✓ Du får plats mer mera i redskapet när du lastar – och allt stannar på plats. Facit: lastkapaciteten ökar påtagligt.

Enkel redskapsmontering.  
Full fart framåt!

## MONTERA REDSKAP – BARA ETT KORT PIT STOP.



**1** Kör fram och haka i frontlastaren.



**2** Tippa redskapet – spärren hakar i automatiskt.



**3** Koppla hydraulanslutningen.

## ALLA VERKTYG PASSAR - ÄVEN DE FRÅN ANDRA TILLVERKARE.

- ✓ Kunden kan fästa alla verktyg med en Euro-fäste på en STOLL frontlastare.
- ✓ Kopplingssystem från andra tillverkare passar också på en STOLL frontlastare - med vår kombinationsbytesram.



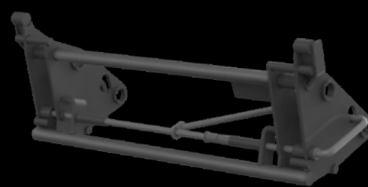
Skid Steer



Tenias adapter



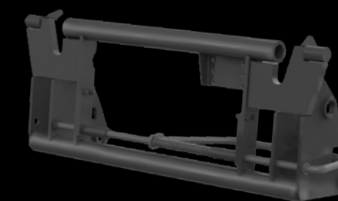
Euro



Euro + Alö



Euro + MX - FR adapter



Euro + SMS



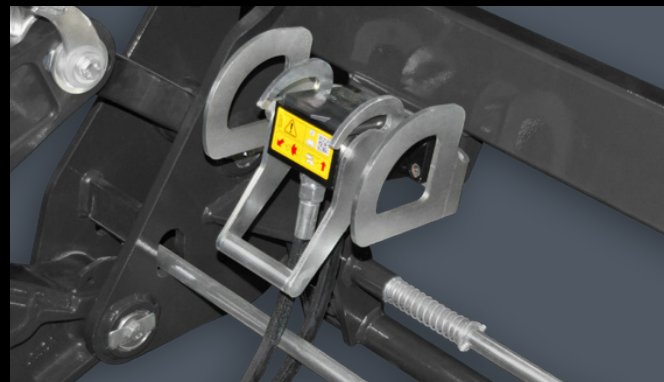
# INNOVATION BLIR TILL FUNKTION.

Alla våra innovativa lösningar har bara ett fokus: Att de ska fungera i din vardag. Vi är inte nöjda innan du får ut det bästa av dig själv och dina maskiner på fältet eller i stallet.



## **3:E OCH 4: FUNKTION.** (här som stickkoppling)

För enkel manövrering av hydraulredskap som ensilage-gripskopor, balgripapar eller balstapeltruckar.



## **VERKTYG FIX.**

Envägskoppling för den 3:e funktionen.



## **HYDRO-LOCK.**

Redskapslås med ett knapptryck, ännu bekvämare redskapsbyte utan att du behöver stiga ur traktorn.

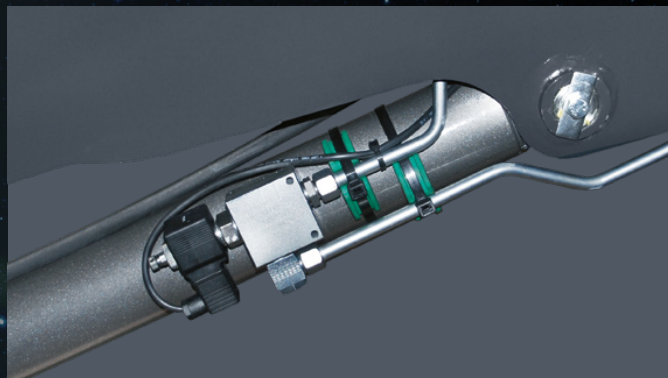


## **VERKTYG FIX.**

Tvåvägskoppling för den 3:e och 4:e funktionen.

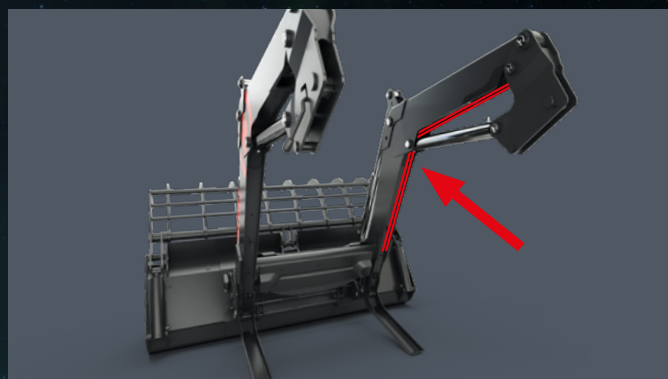
För en snabbare anslutning av hydraulledningarna finns Hydro-Fix även tillgänglig för redskapsmontering.





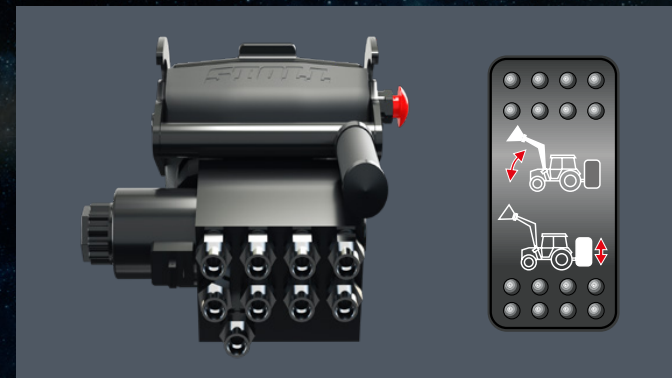
#### NEDSÅKNINGSÅKRING.

- ✓ Förhindrar att frontlastaren plötsligt sänks.
- ✓ Uppfyller kraven i EN 12525/A1.
- ⚠ **Uppfyller inte de lagliga kraven i fråga om korgar.**



#### DEN ÄKTA, TREDJE FUNKTIONEN: REAL<sup>3</sup>.

- ✓ Tredje funktion för att styra redskapen oberoende av frontlastarens styrning.
- ✓ Redskapet matas direkt från traktorns hydraulpump.
- ✓ Redskapet utnyttjas optimalt tack vare att funktionerna utförs samtidigt.



#### COMFORT-HYDRAULIK.

- ✓ Förvalskomplare för att aktivera frontlastar- eller bakvagnshydraulik, uteslutet att båda aktiveras samtidigt.
- ⚠ **Möjligheten att systemet aktiveras externt måste elimineras genom korrekt installation.**

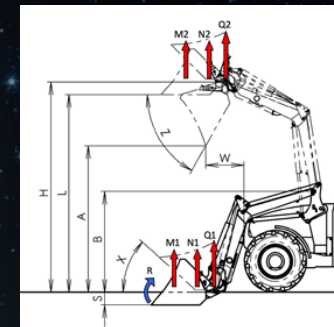


#### GER ÖVERSIKT: KAMERASYSTEMET OCH ARBETSLJUS.

- ✓ Arbeta precist och exakt – med kamerasytemet och arbetsljusen ser föraren bättre.
- ✓ Högre komfort och förbättrad effektivitet under arbetet med redskap.



# GALEN I TEKNIK? ALLA SPECIFIKATIONER PÅ ETT STÄLLE!



PROFILINE NEXT GENERATION				STORLEK 1			STORLEK 2					STORLEK 3				STORLEK 4			STORLEK 5		STORLEK 6	
mekanisk parallellförling				FZ 36-20	FZ 36-24		FZ 39-23	FZ 39-27		FZ 39-31		FZ 41-25	FZ 41-29	FZ 41-33		FZ 43-27	FZ 43-34		FZ 46-26	FZ 46-33	FZ 48-33	FZ 48-42
utan parallellförling						FS 36-24				FS 39-27					FS 41-33			FS 43-34				
Lämplig för traktorer med kW/hk kapacitet			kW hk	30-51 40-70	35-65 50-90		50-75 70-100	50-80 70-110				50-80 70-110	65-90 90-120	65-105 90-140		90-130 120-180			110-170 150-230		130-200 180-270	
Lyftkraft i redskapscentrum	nere uppe	Q1 Q2	daN daN	2.020 1.490	2.370 1.750		2.300 1.550	2.670 1.800			3.070 2.060	2.510 1.680	2.880 1.930	3.280 2.200		2.660 1.890	3.420 2.430		2.580 2.020	3.320 2.590	3.320 2.230	4.150 2.790
Lyftkraft (skovel) 300 mm före centrum	nere uppe	N1 N2	daN daN	2.020 1.490	2.370 1.750	2.020 1.470	2.300 1.550	2.670 1.800	2.300 1.500	3.070 2.060	2.640 1.730	2.510 1.680	2.880 1.930	3.280 2.200	2.840 1.870	2.660 1.890	3.420 2.430	3.000 2.080	2.580 2.020	3.320 2.590	3.320 2.230	4.150 2.790
Lyftkraft (pall) 800 mm före centrum	nere uppe	M1 M2	daN daN	2.020 1.490	2.370 1.750	1.620 1.150	2.300 1.550	2.670 1.800	1.860 1.180	3.070 2.060	2.130 1.360	2.510 1.680	2.880 1.930	3.280 2.200	2.320 1.490	2.660 1.890	3.420 2.430	2.480 1.640	2.580 2.020	3.320 2.590	3.320 2.230	4.150 2.790
Brytkraft 800 mm före redskapscentrum	nere	R	daN	2.620	2.890		2.910	3.550	3.080	3.550	3.080	2.900	3.540	3.850		3.540	4.580		3.840	4.560	4.140	4.900
Maximal lyfthöjd i redskapscentrum		H	mm	3.550			3.850					4.100				4.320			4.550		4.800	
Omlastningshöjd (H-210)		L	mm	3.340			3.640					3.890				4.110			4.340		4.590	
Tömningshöjd		A	mm	2.470			2.810					3.060				3.290			3.490		3.750	
Tömningsräckvidd		W	mm	710			700					790				780			800		880	
Skräpdjup		S	mm	210			210					210				210			210		210	
Lastarmcentrum		B	mm	1.680			1.800					1.945				1.945			2.045		2.180	
Tippvinkel inåt	nere	X	° grader	41			44					44				44			44		45	
	efterfylld	X1	° grader	55	-		61	-	61	-		61	-		61	-		61	-	63		62
Tippvinkel utåt	uppe	Z	° grader	62			57					57				56			58		58	
Pumpeffekt			l/min.	60			75					90				90			100		120	
Lyfttid			Sek.	3,9	4,2		3,4	3,9		4,5		3,3	3,8	4,3		3,8	4,8		3,6	4,7	3,8	4,7
Tipptid inåt, redskap			Sek.	0,5	0,7	0,7	0,6	0,7	0,6	0,7	0,6	0,5	0,6	0,6	0,6	0,6	0,7	0,7	0,6	0,7	0,5	0,6
Tipptid utåt, redskap			Sek.	1,3	1,6	2,4	1,3	1,6	2,2	1,6	2,2	1,1	1,3	1,4	2,1	1,3	1,7	2,3	1,3	1,6	1,2	1,4
Vikt, lastarm utan redskap			kg	555	562	480	604	610	528	612	530	650	657	665	580	767	775	675	852	864	886	898

Angivna värden är medelvärden. De kan avvika uppåt eller neråt allt efter traktortyp.  
Beräknat med 195 bar hydraultryck!



FZ-lastarm med mekanisk parallellförling:  
kraftfulla lösningar för proffs från proffs.



FS-lastarm utan parallellförling:  
för tuff användning och ett fantastiskt pris-/effektförhållande.

STANDARDUTRUSTNING PROFILINE NEXT GENERATION	FZ-FRONTLASTARE	FZ-FRONTLASTARE / RETURN-TO-LEVEL	FS-FRONTLASTARE
Frontlastararm av finkornstål	•	•	•
Z-kinematik, inbyggt styrstag	•	•	–
Dolda hydraulrör, åtkomliga för service	•	•	•
Dubbelverkande hydro-cylinder	•	•	•
Redskapscylinder, synkron	•	•	–
Indikator	•	•	•
DX-lagerbussning på lastarens alla rotationspunkter	•	•	•
Automatisk mek. redskapslås	•	•	•
<b>TILLVALSUTRUSTNING PROFILINE NEXT GENERATION</b>			
Elektro. hydr. redskapslås	•	•	•
HYDRO-FIX; snabb anslutning av hydraulik	•	•	•
3:e och 4:e funktion	•	•	•
1-handsreglage, bowdenkabel	•	•	•
Proportional elektr. 1-handsreglage	•	•	•
ECO-Pro proportionalstyrning	•	•	•
Comfort-Drive (kan även kopplas elektr.)	•	•	•
Efterfyllnings-funktion	•	•	–
Snabbtömning, redskap	–	•	–
Lyfta arm och tömma redskap samtidigt	–	•	–
Snabbtömning	–	–	•
Return-to-level (nivåreglering)	–	•	–

Rätten till ändringar förbehålles. Bilderna visar på sina ställen specialutrustning. Frontlastare måste alltid parkeras med ett lämpligt redskap monterat. För överskådliggighets skull finns sådana inte med på vissa bilder. STOLL-tillbehör och erbjudna komponenter är uteslutande avsedda att användas på avsett sätt med STOLL-frontlastare.

**Hjältar behöver hjälteutrustning för att kunna ge allt de kan. På de här sidorna hittar du fakta och siffror om den koncentrerade kraften hos ProfiLine Next Generation.**





Wilhelm STOLL Maschinenfabrik GmbH  
Bahnhofstr. 21 | 38268 Lengede  
Telefon: +49 (0) 53 44 / 20-222  
Fax: +49 (0) 53 44 / 20-49182

[www.stoll-germany.com](http://www.stoll-germany.com)